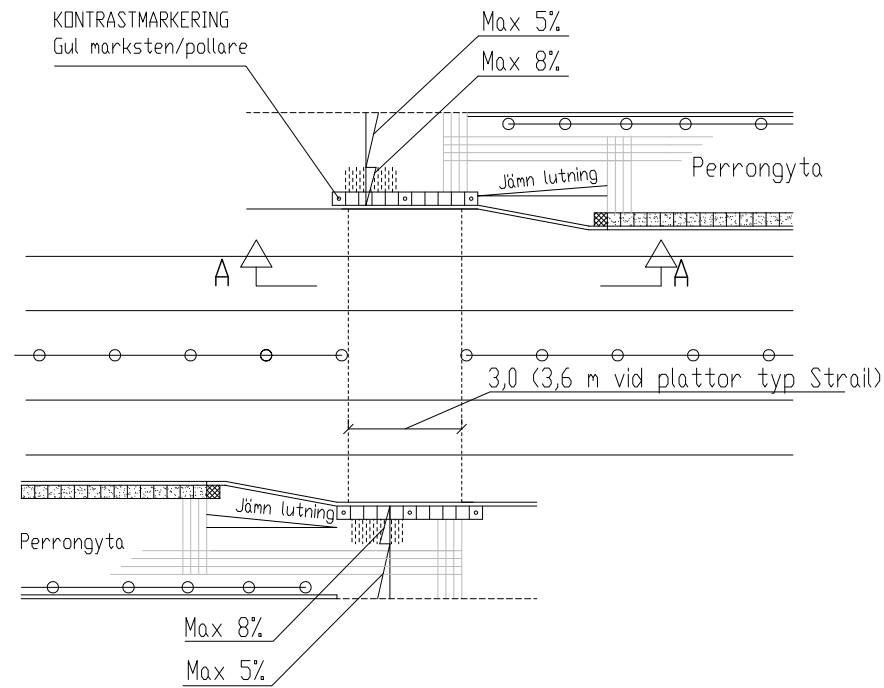


ÖVERGÅNGSSTÄLLE/GÅNGPASSAGE ÖVER SPÄRVÄGSSPÄR

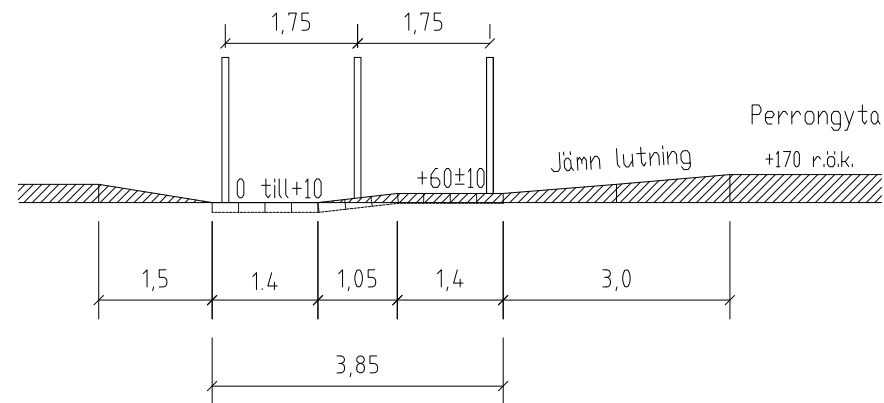
Alt 1. Gatuspår/vignolräl, oreglerad gångpassage vid spårvägshållplats

Skala: 1:100 vid A1



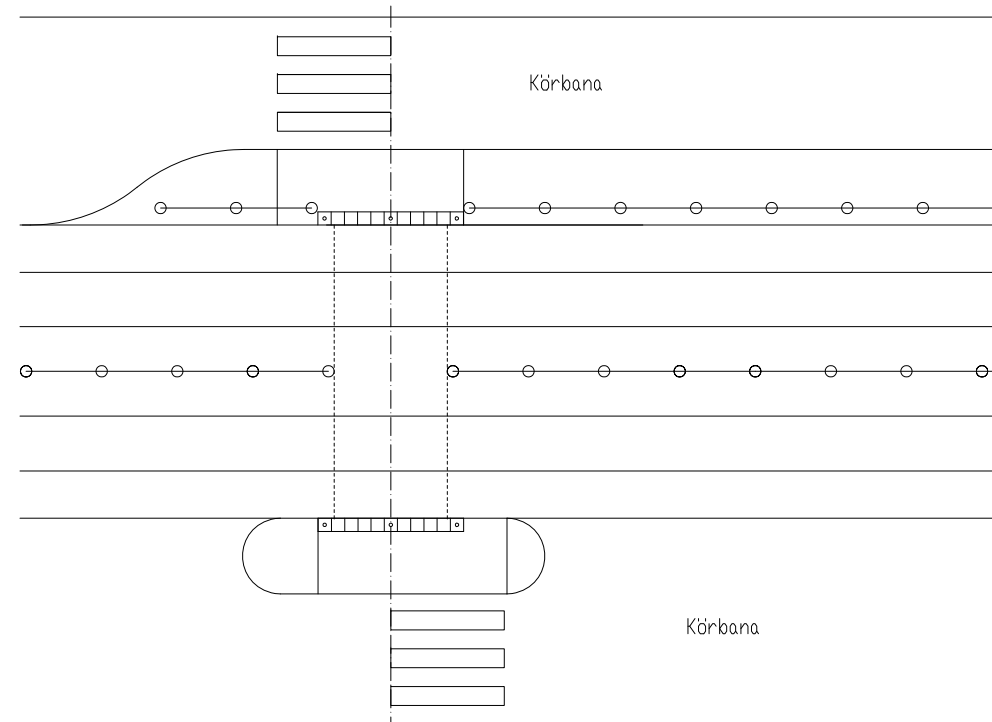
Sekt A - A

Längd Skala: 1:50 vid A1
Höjd Skala: 1:25 vid A1



Alt 2. Gatuspår/vignolräl, friliggande oreglerad gångpassage (ej hållplats)

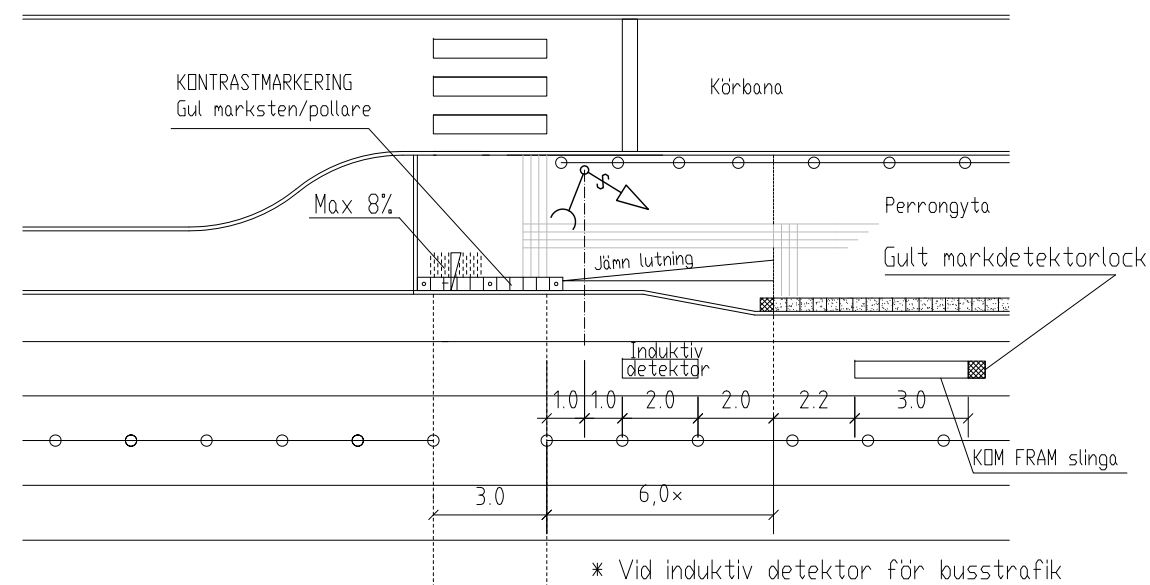
Skala: 1:100



Koncept, Alt 2 och 3 under utredning

Alt 3. Gatuspår med busstrafik, signalreglerat övergångsställe vid spårvägshållplats

Skala: 1:100 vid A1



* Vid induktiv detektor för busstrafik

FÖRKLARINGAR

- Ledya, typ Ledmunken 210x210x70, naturgrå.
- Kontrastmarkering, typ S:t Eriks Superplatta 350x350x65 mm, vit super.
- Kontrastmarkering, typ S:t Eriks Superplatta 350x350x65 mm, gul. Pollare typ Dixi, h=900 mm, Ø90 mm, kulör NCS 8502Y, försedd med gul reflex.
- Hållmärke, typ S:t Eriks Superplatta 350x350x65 mm, gul.

ANVISNINGAR

YTSKIKT

Ledytor/valytor skall ha kontrasterande färg gentemot angränsande ytor. Ledytor utförs med bredd 0,63 mm. Val av ytskiikt i plattformar bestäms i samråd med Trafikkontoret.

HÄNVISNINGAR

TH:

- Spårvagnshållplats, se ritning nr 363/93-3530, -3531, -3533
- Övergångsställe/Gångpassage, se ritn nr 363/93-4510
- Tvärfall, se 2BC3
- Handikappanpassning, se 1HC
- Principbeskrivning för utformning av gångpassage över spår

REV.	ANT.	REV. DATUM	REV. AVSER	VERKS REV. DAT.	GENOMD.
G		2013-10-15	Tolerans ±10 tillagt på +60 mått sektA-A		LLJ
F		2013-02-06	Justering text och hänvisning		FW
E		2011-02-01	Utformning gula plattor/pollare vid övergång. Justering teckenförklaring. Ledstråk vid påstigning flyttat		J-I W
D		2009-02-01	Kontrastmarkering/pollare vid övergång		J-I W
C	3	2005-02-01	Kontrastmarkering vid övergång		J-I W
B		2004-02-01	Avstånd mellan övergång spår och perrongyta, 3m. Kontrastmarkering vid övergång; Måttkedjor ändrade		J-I W
A		2003-02-01	ALLMANT		J-I W

UPPRÄTTAD FÖR			Göteborgs Stad Trafikkontoret		
STANDARDRITNING Övergångsställe/Gångpassage Spårvagnshållplats					
HANDLEGGARE Jan-Inge Wallin	VERIFIERAD	HAFT DEL			
RITAD/DWG-FIL -4512	KONSTR. AV KS	UPPDRAGSNUMMER			
GÖDKAND GÖTEBORG 2002-02-01 Jan-Inge Wallin	SKALA 1:100 vid A1	OBJEKTSNR	RITNINGSNR 363/93-4512	REV	G